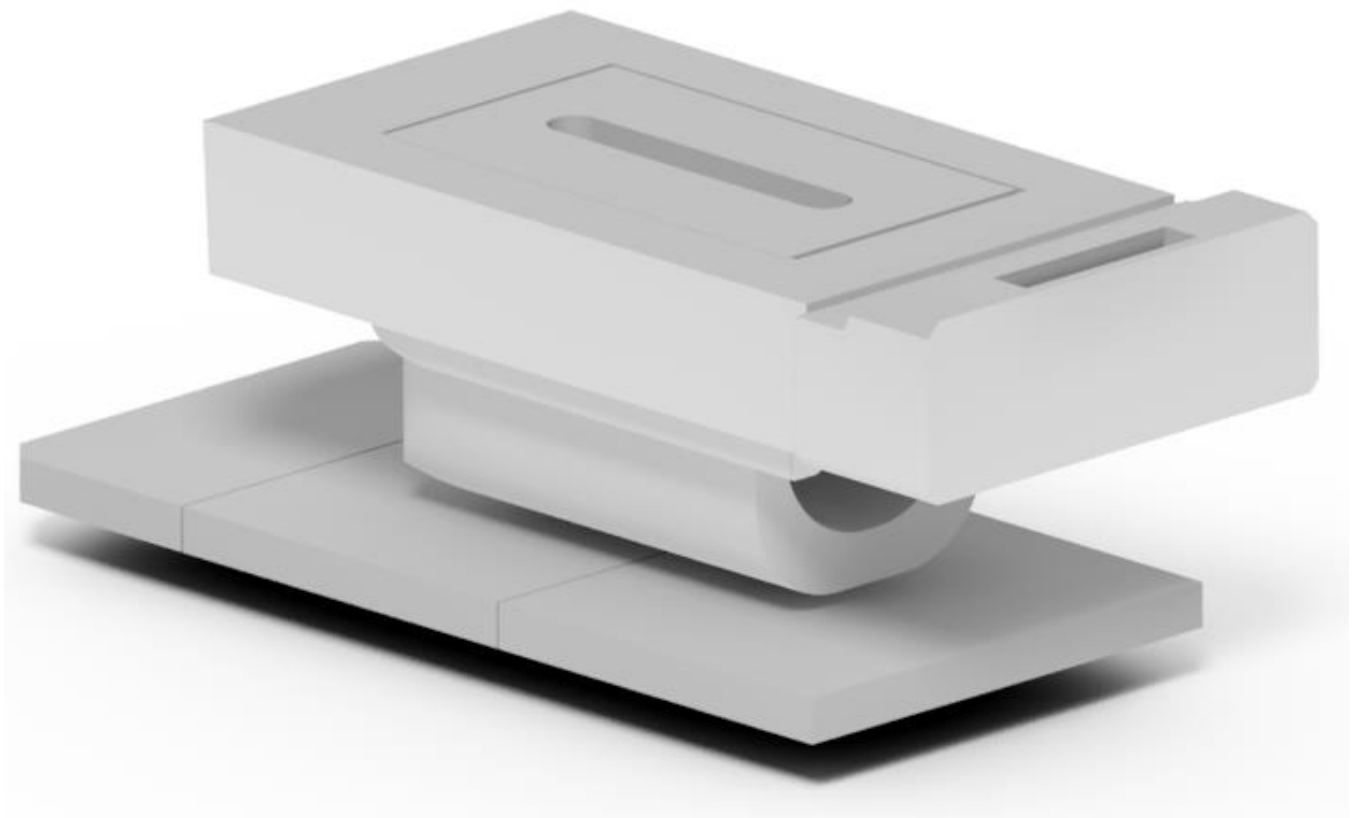


**HS**  **PERIFAL®**

Keramikbyte  
Solo Innova

Datum 180513, rev 0

**BAXI**



# Instruktion för byte av keramik

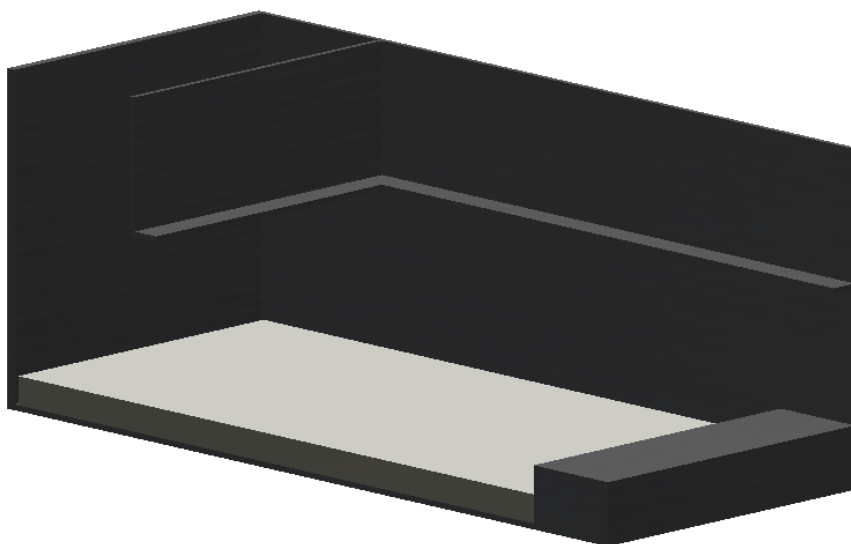
## Inledning:

Denna instruktion innehåller anvisningar för hur man ska gå till väga för att byta keramik i Solo Innova. Hela instruktionen bör läsas igenom innan bytet påbörjas.

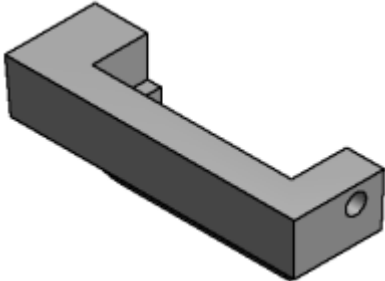
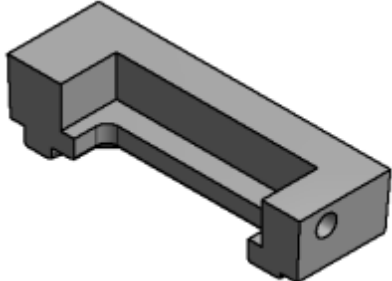
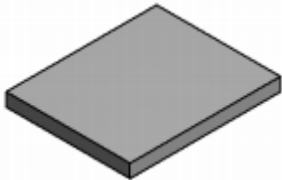
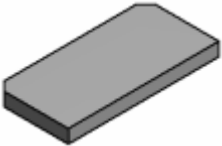
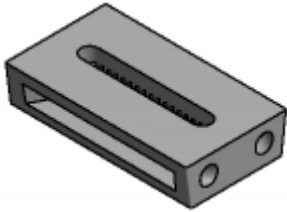
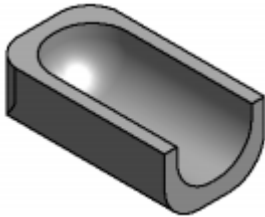
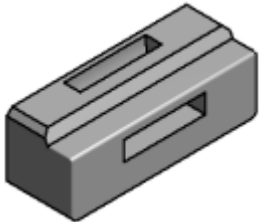
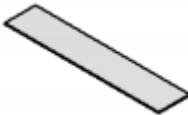
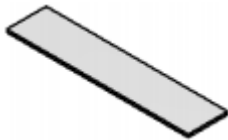

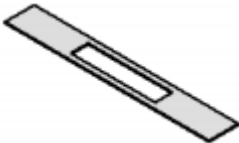
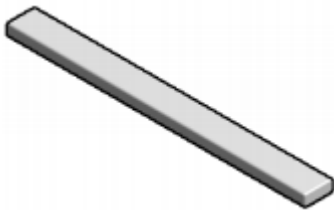

Besök [www.Baxi.se](http://www.Baxi.se) och klicka er fram till Solo Innova via produkter -> pannor -> vedpannor för en kort video hur man går tillväga. Det går även att söka på Solo Innova på [www.YouTube.com](http://www.YouTube.com) för att se videon.

## Pannkropp:

Detta är en genomskärning av pannkroppen som används för att illustrera hur keramikbytet ska gå till i en Solo Innova. Bottenisoleringen behövs normalt sett inte bytas ut och ingår inte i keramiksatsen.



Vi förbehåller oss rätten till konstruktionsändringar och reserverar oss mot eventuella tryckfel.  
HS Perifal AB, Box 654, 521 21 Falköping, tel. 0515-171 10, fax 0515-155 13  
Titta efter uppdateringar av instruktionen på [www.baxi.se](http://www.baxi.se)

<p>Keramiksten Vänster</p> <p>20kW - 092514 30kW - 092095 50kW - 092095</p>		<p>Keramiksten Höger</p> <p>20kW - 092515 30kW - 092096 50kW - 092096 -</p>	
<p>Keramiksten Bottensten Fram</p> <p>20kW - 218874 30kW - 218874 50kW - 218874</p>		<p>Keramiksten Bottensten Inre</p> <p>20kW - 091034 30kW - 091025 50kW - 091025</p>	
<p>Keramiksten Sekundärluftsinsats</p> <p>20kW - 092517 30kW - 092511 50kW - 092518</p>		<p>Keramiksten Förbränningskammare</p> <p>20kW - 091035 30kW - 090717 50kW - 090717</p>	
<p>Keramiksten Inloppsten</p> <p>20kW - 091023 30kW - 091023 50kW - 091023</p>		<p>Packning Mellanläggsremsa</p> <p>20kW - 092471 30kW - 092471 50kW - 092471</p>	
<p>Packning Sekundärluft Lång</p> <p>20kW - 070534 30kW - 070534 50kW - 070534</p>		<p>Packning Sekundärluft Kort</p> <p>20kW - 070535 30kW - 070535 50kW - 070535</p>	
<p>Packning Inloppsten</p> <p>20kW - 091027 30kW - 091027 50kW - 091027</p>		<p>Packning Keramik Sida</p> <p>20kW - 091052 30kW - 091052 50kW - 091052</p>	
<p>Packning Keramik Bak</p> <p>20kW - 091051 30kW - 091051 50kW - 091051</p>		<p>Packning Keramik Fram</p> <p>20kW - 091049 30kW - 091049 50kW - 091049</p>	

Till alla keramik satser medföljer även 75ml Silikon och en Blå Pappremsa.

# Innan keramikbytet

## **Asklucka och ram:**

Börja med att ta bort plåtarna i vedmagnesiumet genom vedluckan. Montera sedan bort lådan med primär och sekundärspjällen.

## **Inloppsten:**

Ta bort inloppstenen genom att dra den rakt ut. Inloppstenen är fixerad med hjälp av silikon och kan därför sitta fast. Skär med en vass kniv runt inloppstenen för att få den att lossna.

## **Förbränningskammare:**

Ta bort förbränningskammaren genom att dra den rakt ut.

## **Sekundärluftsinsats:**

Sekundärluftsinsatsen lyfts ut genom vedluckan. 2007 gjordes keramiken om och istället för endast vänster och höger keramiksten så finns det en slitdel i mitten som kan bytas vid behov. Är keramiken äldre än 2007 så finns inte denna del.

## **Vänster och Höger Keramiksten:**

Vänster och höger keramiksten dras rakt ut.

## **Bottenstenar:**

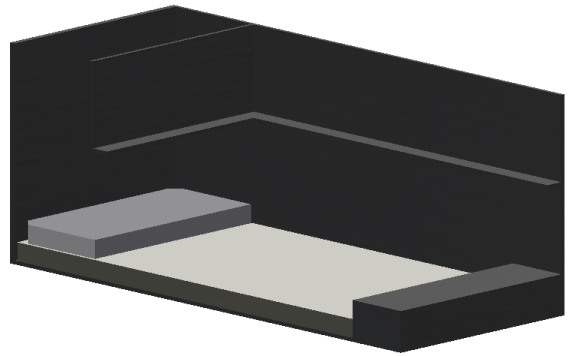
Bottenstenarna ser olika ut beroende på vilken panna det är. Alla stenarna ingår inte i keramiksatsen så var noga med vad som följde med satsen och vad som ska bytas.

## **Gör rent:**

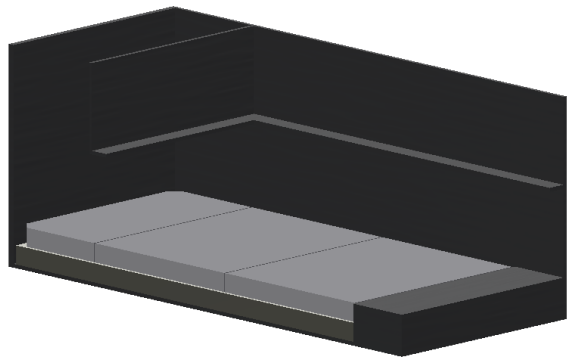
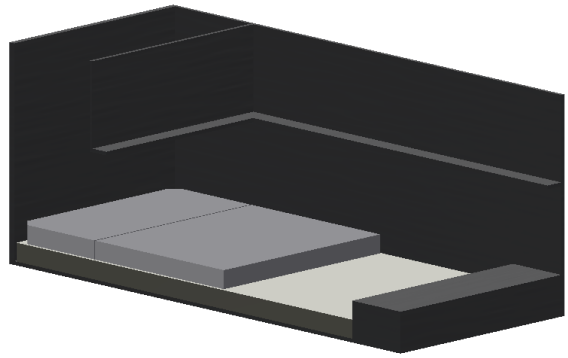
När keramiken är urplockad så ska pannan göras rent. All lös aska ska tas bort och allt sot ska avlägsnas från eldstadens väggar.

## Bottenstenar

Den inre bottenstenen läggs på plats först ovanpå isoleringen med de fasade kanterna inåt.

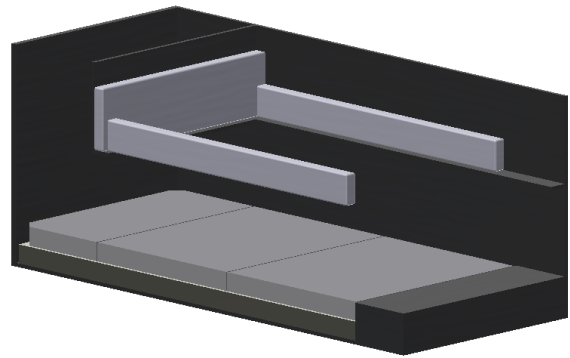


De främre bottenstenarna läggs på plats efter den inre bottenstenen enligt bilderna bredvid.

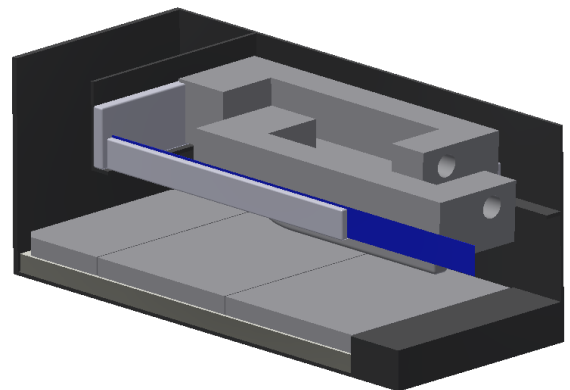
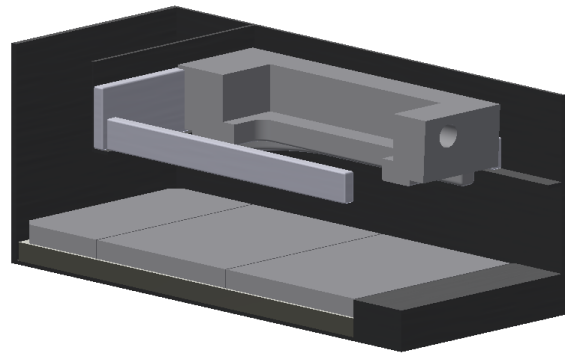


## Vänster och Höger Keramiksten

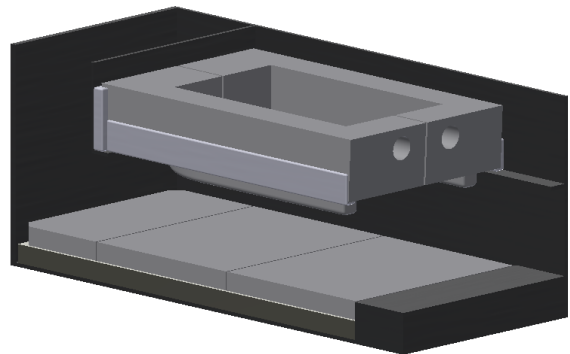
Den bakre packning och sidopackningarna sätts på plats. Använd lite silikon för att få packningarna att sitta kvar.



Vänster och höger keramiksten skjuts in tills det tar stop. För att sidopackningen inte ska bli förstörd så kan man använda den medföljande blåa remsan som mellanlägg. Det går också bra att använda en tunn plåtskena eller liknande.

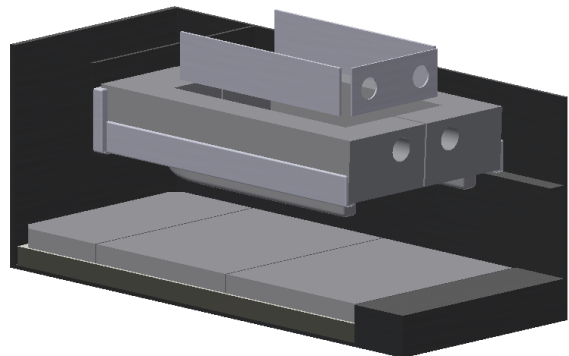


Kontrollera att framkanten på vänster och höger keramiksten är jämna.

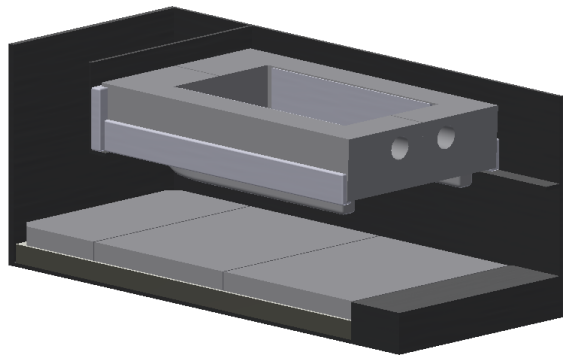


## Sekundärluftsinsats

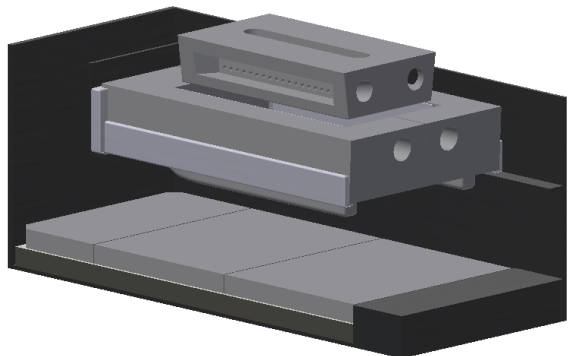
Lägg packningarna enligt bilden bredvid. Den korta sekundärlufts-packningen i fram och de långa sekundärluftspackningarna längs med sidorna.



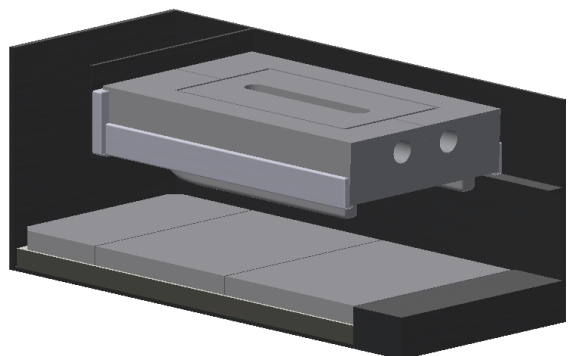
Alternativt kan man fästa packningarna på sekundärlufts-insatsen innan man lägger den på plats med en liten mängd silikon.



Sekundärluftsinsatsen förs ner enligt bilden genom vedluckan. Se till att få den på rätt håll med hålen utåt.

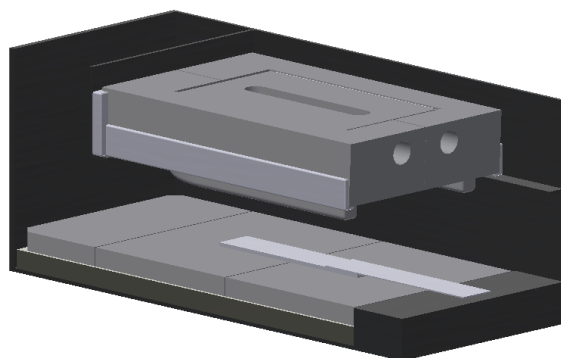


Skjut sekundärluftsinsatsen emot dig för att få det tätt.

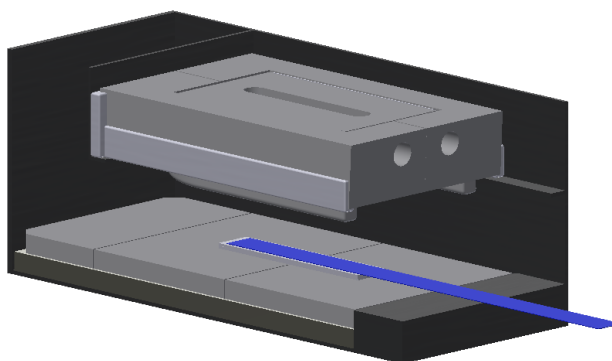


## Förbränningskammare

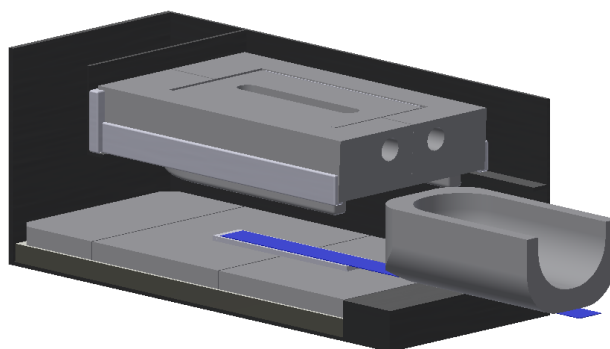
Använd mellanläggsremssorna för att höja upp förbränningskammaren emot vänster och höger keramiksten. Testa hur många som behövs då det inte alltid är nödvändigt att använda alla fyra.



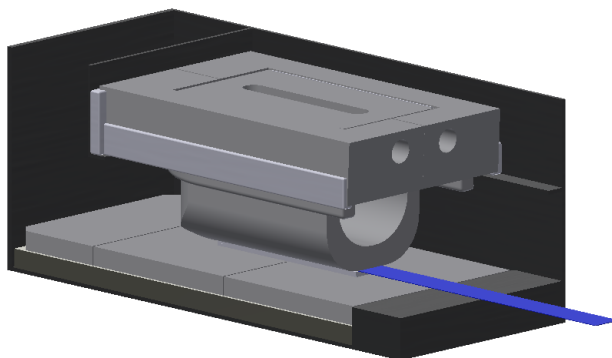
Använd den medföljande blå remsan enligt bilden. Detta är för att inte knuffa bort mellanläggsremssorna när förbränningskammaren skjuts in.



Skjut in förbränningskammaren tills det tar stop.



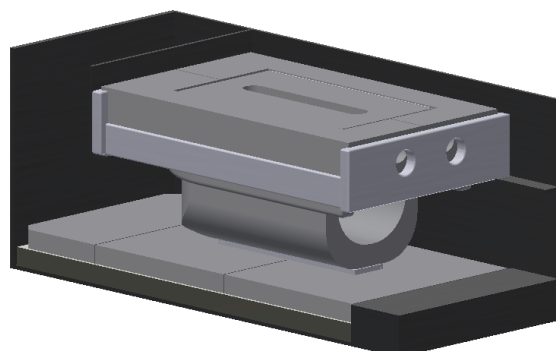
Den blå remsan dras bort alternativt så kan man låta den ligga kvar så brinner den upp vid eldning.



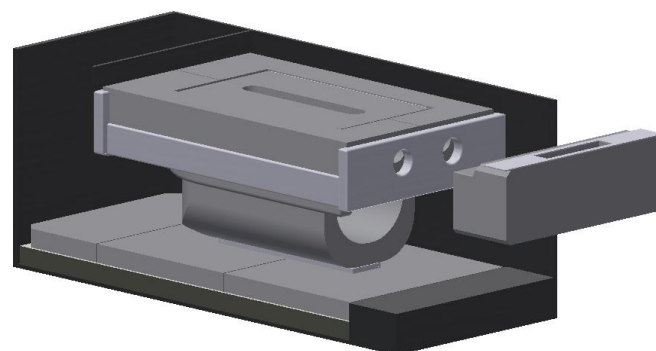


## Inloppsten

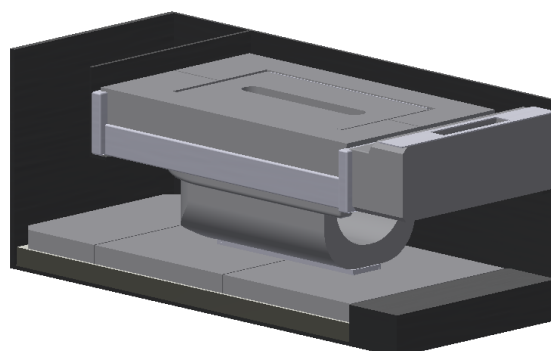
Den Främre Packningen fästs på vänster och höger Keramiksten med hjälp av lite silikon. Var noga med att hålen stämmer överens med varandra.



Inloppstenspackningen fästs ovanpå inloppstenen med silikon.



Inloppstenen skjuts på plats. Foga med silikon runt stenen och runt lufthålet på inloppstenens ovansida.



Montera tillbaka askluckan och lådan med primär och sekundärlufts-spjällen. Glöm ej att foga vid luftkanalen med silikon.

Låt silikonet torka i 8–10 timmar innan pannan tas i bruk.







HS Perifal AB, Box 654, 521 21 Falköping, tel. 0515-171 10, fax 0515-155 13  
info@baxi.se – ww.baxi.se