

Installation och skötsel
Vedolux 40 Plus



Innehåll

Transport av panna	3	Rengöring av pannan	
Montera asklåda		Menyer - hantering	14
Fylls i när pannan är installerad	4	Menynivåer	
Checklista	5	Vid larm och varning	
Säkerhet och hantering	6	Skärmsläckare	
Funktion	7	Larm	
Avstängning av pannan		Kvittering av larm	
Restvärme		Menyer	15
Frostskydd		Användarnivå	
Pumpmotionering		Servicenivå	
Övertemperatur i pannan		Avancerad servicenivå	
Maxtemperaturbegränsare, STB		Felkoder	
Vedhantering	8	Larm	
Ved		Varningar	
Förvaring		Systemprincip	16
Värmeinhåll		Rökrör	
Eldning - Drift	9	Akkumulatortsystem - styrning	
Första eldningstillfället		Rördragning	
Turbulatorer		Expansionssystem	
Rökgastemperatur		Öppen anläggning	
Åtgärder för att minska kondensrisk		Sluten anläggning	
Öppna luckorna		Temperaturbegränsare	
Vedinlägg		Påfyllning/avtappning	
Start och stopp av rökgasfläkt		Avluftning	
Stopp av rökgasfläkt		Rörinstallation	
Tryck i värmesystem		Elanslutning	18
Tända upp pannan		Vända luckorna	20
Med gasoltändare		Vedinkastlucka	
Med Pappersstubin		Asklucka	
Justering av spjäll		Vända luckorna	
Primärluftspjäll		Felsökning	22
Sekundärspjäll		Summering - Fel, funktioner och regleråtgärd	23
Första eldningstillfället		Temperaturgivarnas R/T-värden	
Påfyllning när pannan är i drift		Panntemperaturgivare	
Övertemperatur i pannan		Rökgastemperaturgivare	
Sotning - uraskning		Översikt	26
Uraskning av eldstad		Komponentspecifikation	27
Sotning av skorstenen		Tekniska data	24
Sotning av fläkt och fläkthus		Mått	25
Rengöring av fläkt och fläkthus			
Underhåll	13		
Keramik - rost			
Avluftning/påfyllning			
Säkerhetsventiler			
Slutet expansionssystem			
Maxtemperaturbegränsare			
Åtgärder vid frysrisk			
Avstängt värmesystem			
Tömning av panna			

Transport av panna

Vid förflyttning av pannan ska lämplig utrustning användas t.ex. pallyftare.

Om pannan ska flyttas i en trappa eller brant, bör lyftkran användas för att undvika att pannan välter. Lyftög-lor, i pannans rökkammare, blir åtkomliga när emballage och sotluckorna tagits bort.

Träpallen är inte fäst mot pannan och lyfts inte tillsammans med pannan när emballaget tagits bort.

Pannans tyngdpunkt finns ca 600 mm upp från botten-ramen, vilket innebär att pannan välter vid en lutning >20° (35 %).

Tänk på att pannan kan kana eller gunga till om underlaget är ojämnt och att kraften i pannan då är stor.



Risk för klämskada!

Låt aldrig människor befinna sig i riskzoner och håll aldrig kroppsdelar mellan t.ex. vägg och panna när pannan inte står stadigt på golvet.

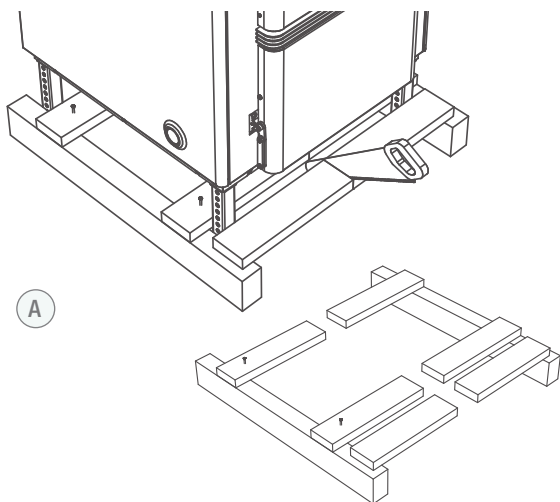
Lyfta pannan från pall / Justera benstativ

- Använd en pallyft för att köra in och placera pannan nära den plats där den ska stå på, lämna ett avstånd till väggar för att få arbetsutrymme runt pannan.



Pannan kan glida av om den lyfts stål mot stål med pallyft!

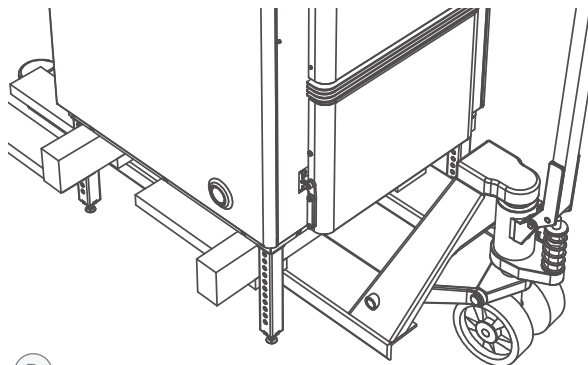
- Höj pannan maximalt. Släpp loss och ta ut låsskruvarna och justera ner benen så långt det går. Sätt tillbaka låsskruvarna. För att inte skada gängorna, ska skruvarna skruvas in helt innan pannan ställs ned.
- Ställ ner pannan på golvet, såga av pallens brädor, bild A.



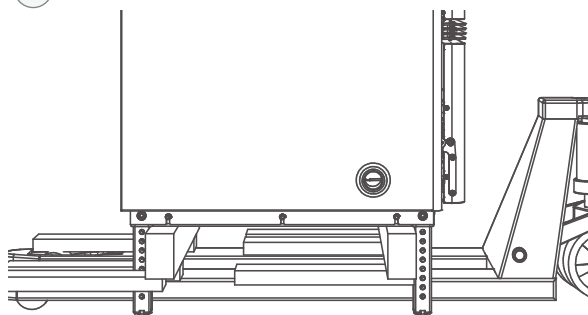
- Placera delarna från pallan, upp och ned, på pallyftaren. Placera reglarna så långt isär som möjligt för största stabilitet. Lyft pannan till önskad höjd, bild B



Pannan kan välta, var noggrann med hur träpallen placeras!



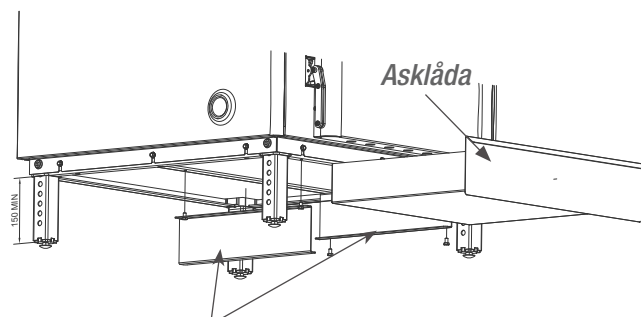
B



- Lossa låsskruvarna och sänk ned benen, montera och spänn låsskruvarna. Arbeta endast med ett ben i taget för att minska risken för att pannan ska välta. Vid ojämnt golv kan benen justeras individuellt.
- **Benlängden justeras efter önskemål, men för att asklådan ska kunna monteras måste benlängden vara minst 150 mm.**
- Finjustering görs med fotbultarna.
- Flytta pannan och ställ ned den på önskad plats.

Montera asklåda

Skenorna till asklådan skruvas fast med M6-bultar på pannans undersida. Därefter kan asklådan skjutas in.



Skenor till asklåda

Fylls i när pannan är installerad

Panna: Vedolux 40 Plus

Tillverkningsnummer:

Installationsdatum:

Rörinstallatör:

Telefon:

Elinstallatör:

Telefon:

Övrigt:

.....

.....

.....

.....

.....

.....

.....

.....

.....

Checklista

Fylls i av installatör:

- Pannan installerad efter denna anvisning.
- Skorstenen är täthetsprovad och godkänd för vedeldning, samt uppfyller de krav som pannan ställer.
- Hänsyn har tagits så att fläkt och panna enkelt kan rengöras.
- Rökrör är gas- och dammtätt anslutet mot skorstenen.
- Termisk ventil (STW) har monterats.
- Expansionskärllets volym är rätt dimensionerat, ge akt på förtrycket i ett slutet kärl.
- Systemet har vattenfyllts, avluftats och täthetskontrollerats, ge akt på systemtrycket.
- Säkerhetsventil har korrekt öppningstryck, testats och dess spilledning har dragits till avlopp.
- Pannan ansluten till elnätet.
- Användaren har informerats om anläggningens handhavande och funktion.

Säkerhet och hantering

- Läs noga igenom denna instruktion innan installation och upptändning! Förvara den i närheten av pannan!
- En korrekt utförd installation i kombination med rätt utförd injustering och kontinuerlig service ger hög driftsäkerhet och god värmeekonomi.
- Kontakta skorstensfejaren innan byte av bränsleslag och för brandbesiktning.
- Kontakta myndighet angående tillstånd och ev. restriktioner mot fastbränsleeldning.
- Ingrepp i pannan får endast utföras av person med behörighet.
- Bryt strömmen till pannan före service/reparation
- Utför aldrig underhållsarbete/service på tryckbärande delar när de är trycksatta.
- Modifiering, ändring eller ombyggnad av pannan får inte ske.
- Pannan får inte användas av barn eller av person med nedsatta fysiska eller psykiska funktioner. Inte heller av barn/ personer som saknar kunskaper om pannan. Barn får inte leka med pannan och anslutna tillbehör.
- Placera aldrig något brännbart material på pannan eller rökrör.
- Var försiktig om pannans luckor öppnas under drift. Om luckan öppnas för snabbt kan lågor slå ut.
- I serviceärenden - kontakta alltid din installatör.
- Pannans typ och tillverkningsnummer måste alltid anges vid kontakt med Värmebaronen, se pannans typskylt
- Värmebaronen förbehåller sig rätten till ändring av specifikationen, i enlighet med sin policy om kontinuerlig förbättring och utveckling, utan föregående avisering.
- Fungerande brandvarnare ska finnas.

I denna anvisning används följande ikoner för att indikera viktig information:



Information som är viktig för optimal funktion.



Talar om vad du ska eller inte ska göra för att undvika att komponenten, pannan, processen eller omgivningen skadas eller förstörs.



Talar om vad du ska eller inte ska göra för att undvika personskador.



Elfara!

- Med reservation för eventuella ändringar och tryck-/korrekturfel

Funktion

Avstängning av pannan

Pannan stängs av när veden är uppbrunnen och rökgas-temperaturen har varit under inställt värde i 5 minuter. Den kvarvarande glödbädden underlättar nästa eldning och resulterar i lägsta möjliga utsläpp under eldningen.

Restvärme

Om pannans temperatur stiger till 95 °C, efter att veden brunnit ut, startar laddningspumpen i avsikt att plocka ut den kvarvarande värmen i pannan. Därefter startar fläkten i några minuter för att kontrollera om det finns tillräckligt med bränsle för fortsatt drift. Pannan stängs när rökgas-temperaturen åter har varit under inställt värde i 5 minuter. Rökgasfläkten kommer att starta om rökgastemperaturen stiger 10 °C över inställd frånslagstemperatur för rökgasfläkten, delta rökgastemperatur.

Frostskydd

Om panntemperaturen sjunker till 3 °C, startar laddningspumpen och fläkten blockeras. Med denna åtgärd minskar frysriskerna på grund av det strömmande vattnet. När panntemperaturen stiger till 7 °C stängs laddningspumpen av.

Pumpmotionering

Om pannan inte eldats under två dygn startar laddningspumpen och är i drift under 30 sekunder.

Övertemperatur i pannan

Om ackumulatortanken är fulladdad på grund av att för mycket ved har fyllts på och panntemperaturen överstiger inställd "Max panntemperatur, och övertemperatur uppstår, stängs rökgasfläkten. Leveransinställning 95 °C.

Maxtemperaturbegränsare, STB

Om panntemperaturen överstiger 110 °C kommer maxtemperaturbegränsaren att lösa ut. Orsaken kan vara för mycket ved, fel i värmeförsel, i laddningspump eller i laddningsventil. Rökgasfläkten stängs medan laddningspumpen fortsatt är i drift.

Vedhantering

Ved

Lövved har som regel ett högre energiinnehåll än barrved. Veden ska vara torr, fukthalt 10-20 %. Om veden är fuktig, åtgår en stor del av dess energi till att torka den, förbränningen försämras och risken för tjärbeläggning ökar.

Ekved ska vara väl torkad, mer än tre år, eller blandas med andra träslag för att undvika syrainnehållets negativa faktorer.

Vedklamparna ska anpassas till eldstaden, längden bör vara ca 50 cm och grovleken så att tre till sex vedklampar får plats på bredden.

Pannan får inte eldas med sopor, skräp, målat eller tryckimpregnerat virke, rätt förbränning och minst utsläpp fås när ren stamved fri från bark används.

Förvaring

Efter kapning ska veden klyvas, ju mer den klyvs, ju snabbare och lättare torkar den. På vedklabbar, som är svåra att klyva, kan barken skalas av, så torkar dessa fortare. Färsk ved är lättast att klyva.

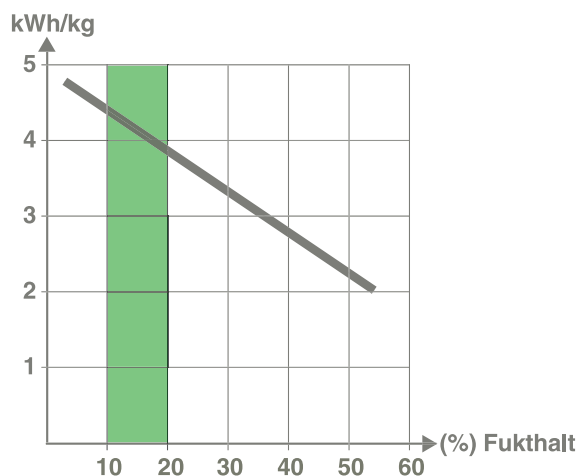
Veden ska inte ligga direkt på marken, då tar den till sig fukt istället för att torka. Helst ska den förvaras under tak men så att sol och vind kommer åt att torka den. Sluttorkning sker lämpligen i pannrummet, två till tre veckor innan den användas.

Värmeinhåll

Med värmeinhåll menas här den mängd värme som pannan kan tillgodogöra sig och vidarebefordra till pannvattnet. Förväxla inte detta med energiinnehåll, som är större ju större vedklubben är. Värmeinhållet är större ju torrare vedklubben är, eftersom det inte åtgår så mycket värme till torkningsprocessen.

Nyhuggen ved har ca 55 % fukthalt. Ved som torkats enligt våra instruktioner har 20 % fukthalt.

Ur diagrammet framgår skillnaderna i värmeinhåll.



Effekter av att elda med fuktig ved är sämre förbränning med större utsläpp samt lägre verkningsgrad och effekt.

Eldning - Drift

Kontrollera efter installationen, tillsammans med installatören, att anläggningen är i fullgott skick.

Låt installatören visa reglage och funktioner så att du vet hur anläggningen fungerar och ska skötas.

Innan första eldningstillfället ska:

- **Alla säkerhetskrav vara uppfyllda.**
- **En elektriker har bekräftat säkerhet och funktion.**
- **En VVS-installatör har bekräftat säkerhet och funktion.**
- **Pannans driftsparametrar kontrolleras/justeras. Som regel behövs inga förändringar göras gentemot pannans leveransinställningar. Se meny "Inställningar".**
- **Användaren ska informeras om anläggningens handhavande och funktion.**
- **Eventuell brandskyddskontroll vara utförd.**

Första eldningstillfället

Elda försiktigt vid första eldningstillfället eller när pannan inte eldats på ett tag med en brasa på ungefär tio vedklappar. Detta för att eventuell fukt i keramiken ska förångas långsamt och följa med rökgaserna ut.

När keramiken är torr kan pannan eldas på normalt sätt.

Turbulatorer

Pannan levereras med turbulatorer, vars uppgift är att få rökgaserna att turbulera för att utvinna mer värme ur rökgaserna och därmed öka verkningsgraden.


Rökgastemperatur

Vid förbränning bildas vattenånga, som följer med rökgaserna ut i skorstenen och kan där kondensera till vatten, som kan ha en skadlig inverkan på skorstenen.

Låg rökgastemperatur ger bättre verkningsgrad, men måste vägas mot kondensrisken.

Åtgärder för att minska kondensrisk

- montera motdragslucka.
- isolera rökröret mellan pannan och skorstenen.
- isolera skorstenen i kalla utrymmen.
- Elda med väl torkad ved.

 **Kontroll ska ske i varje enskilt fall, angående rökgastemperatur, så att inte kondens bildas i skorstenen.**

Öppna luckorna

Öppna alltid luckorna försiktigt på glänt för att undvika att flammor ska slå ut.

Vedinlägg

Vedmängden ska anpassas efter värmebehov och ackumulatorvolymen, brännkammaren kan fyllas helt. Eldning och vedinlägg ska endast göras när värmebehov och ackumulatorns temperatur medger. För stort vedinlägg medför att fläkten stannar med dålig förbränning och onormal tjärbildning som följd.

Använd halvmetersved med en grovlek så tre till fyra vedklappar får plats i bredd. Klamparna läggs parallellt med varandra i brännkammaren.


Jämna ut kolbädden från föregående eldningstillfälle innan ny ved läggs in.



Veden ska läggas in, inte kastas, risk finns annars att de keramiska delarna skadas.

Start och stopp av rökgasfläkt

Fläkten startas genom att:

Tryck på valfri knapp för att tända teckenfönstret, som då kommer att visa panntemperaturen.

Om teckenfönstret redan är tänd och rökgastemperaturen visas, tryck på  så att aktuell panntemperatur visas.



Tryck på . Gul indikering börjar blinka snabbt och i teckenfönstret visas texten "On". Tryck på  och fläkten startar.

Teckenfönstret växlar till att visa panntemperaturen, grön indikering blinkar under den tid som pannan är under upp-tändning. Om upptändningen misslyckas stängs pannan av efter 30 min.

Fläkten kan omstarta om pann- eller rökgastemperaturen stiger.

Stopp av rökgasfläkt

Rökgasfläkten stannar när pannan brunnit ut och rökgastemperaturen sjunker.

Rökgasfläkten kan stoppas manuellt genom att i teckenfönstrets normalläge, panntemperaturen visas, trycka på . Teckenfönstret kommer då att visa texten "OFF" vid tryck på  stängs fläkten.

Om pannans temperaturer inte medger avstängning kommer fläkten att återstarta.

Tryck i värmesystem

Ge akt på trycket, nivån, i värmesystemet innan eldning.

Eldning - Drift

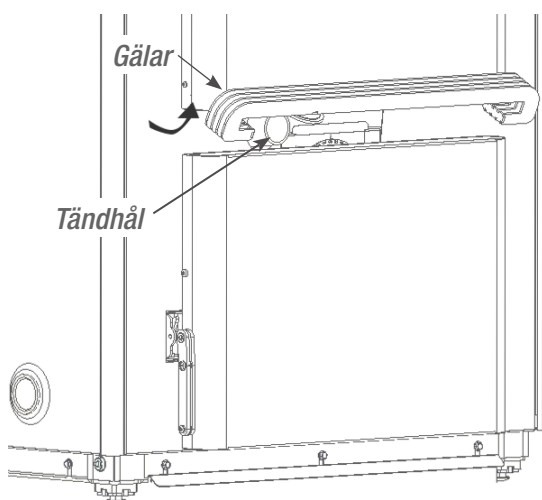
Tända upp pannan

Som rutin bör alltid pannan sotas innan eldning genom att spaksoeningen manövreras ett par gånger.

Tändning kan ske med två metoder, med gasoltändare eller pappersstubin.

Med gasoltändare:

- Lägg lite finhuggen och späntad ved i botten av eldstaden, se till att det kommer lite extra med stickor vid gasolluckan till vänster i eldstaden.
- Fyll upp eldstaden helt med ved.
- Stäng båda luckorna.
- Starta rökgasfläkten.
- Lyft på gälarna mellan luckorna och tänd med gasoltändaren i tändhålet, fäll ner gälarna när det brinner.

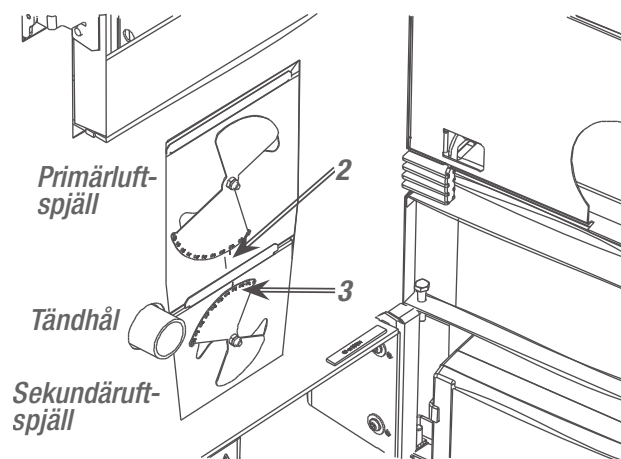


Med pappersstubin:

- Lägg lite finhuggen och späntad ved varvat med ihopknycklat tidningspapper i botten av eldstaden och ovanpå den finspäntade veden, se till att det kommer lite extra med stickor vid gasolluckan till vänster i eldstaden.
- Vira en pappersstubin och stoppa i tändröret
- Toppa med stickor blandat med hopknycklat papper.
- Fyll upp eldstaden helt med ved.
- Stäng båda luckorna.
- Starta rökgasfläkten.
- Lyft gälarna och tänd pappersstubinen, stäng gälarna när stickorna brinner.
Om pappersstubinen vill slockna kan vedinkastluckan ställas lite på glänt för att minska draget.

Justering av spjäll

Pannans primär- och sekundärluftspjäll styr förbränningen. Inställning av dessa beror huvudsakligen på vedkvalité och skorstensdrag.



Primärluftspjäll

Påverkar förbränningstid och effekt, ju mer öppet desto fortare brinner veden upp, vilket innebär att pannans effekt blir högre. För hög effekt ger högre rökgastemperaturer, och ökade förluster.

För låg effekt, med kraftigt stryp primärluft, leder till pyreldning, som orsakar tjärbildning i panna och skorsten.

Sekundärluftspjäll

Påverkar hur slutförbränningen blir, ju mer öppet desto mer luft får förbränningen. När pannan nyligen är tänd och innan temperaturen är uppe kommer det att ryka men därefter ska röken vara vit eller osynlig.

För lite sekundärluft ger en ofullständig förbränning vilket kan leda till sot och tjärbildning i panna och skorsten.

För mycket luft kyler förbränningen och ökar pannans rökgasförluster.

Eldning - Drift

Första eldningstillfället

- Ställ primärluftspjället på "2", justera sedan spjället så att pannan brinner i cirka 3 timmar med ett fullt vedinlägg.
- Ställ sekundärluftspjället på "3". Justera vid behov, pannans rök ska vara vit eller osynlig. Om röken är missfärgad ökas sekundärluftens öppning.

Eftersom effekt, drag och förbränning varierar under tiden inlägget brinner, kommer även behovet av lufttillförsel att variera.

Sekundärspjället bör ställas in efter den period då luftbehovet är som störst, vanligtvis ett par timmar efter tändning eller inlägg.

Ge akt på askan i pannans samlingskammare under sotluckorna. Askan ska vara grå. Svart aska innebär att det finns oförbrända partiklar och då ska sekundärluftens ökas.

Övertemperatur i pannan

Kokskydd panna aktiveras när panntemperaturen blir för hög, till exempel om ackumulatortanken är fulladdad eller om cirkulationen mellan panna och tank är otillräcklig, rökgasfläkten stoppas och gul diod kommer att blinka, felkod ot5 kommer att visas tills felet upphört och kvitterats.



RISK FÖR UTRYKNING!
Öppna inte pannans luckor.



RISK FÖR BRÄNNSKADA!
Öppna inte luckan om fläkten står still och det kan misstänkas vara fyr i pannan.
Risk finns för att lågor slår ut, iaktta största försiktighet!



RISK FÖR BRÄNNSKADA!
Öppna luckan försiktigt, vänta 5 - 10 sekunder med luckan öppnad på glänt.

Påfyllning när pannan är i drift

Pannan kan fyllas på när den är i drift, bäst är att fylla på när det bara är en glödbädd kvar i pannan och risken för utrykning är som minst.

Fläkten ska vara i drift när pannan fylls, kontrollera innan luckan öppnas och återstarta fläkten om den stannat.

Anpassa vedmängden till värmebehovet och till lagringsmöjligheterna i ackumulatortanken, för att undvika överladdning.



RISK FÖR BRÄNNSKADA!
Öppna luckan försiktigt, risk finns för att lågor slår ut, iaktta största försiktighet!

Sotning - uraskning



RISK FÖR BRÄNNSKADA!

Innan sotning:

- **Låt pannan svalna.**
- **Ingen eld eller glöd i pannan.**



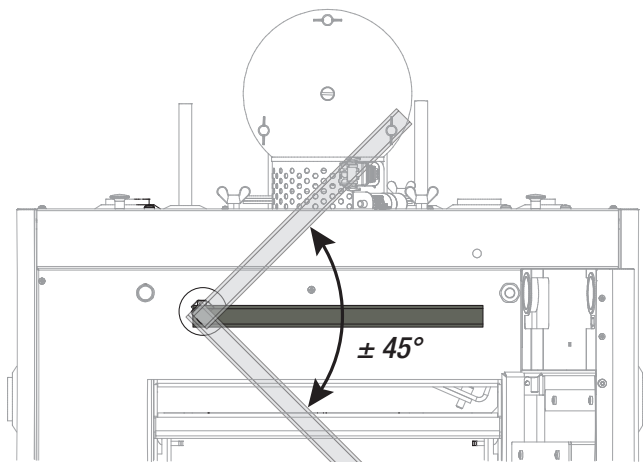
Askkan kan innehålla glödrester lång tid efter eldningstillfället, förvara den därför i ett obrännbart kärl med lock. Kärlet placeras på ett obrännbart underlag.

Sotning och rengöring är viktigt för pannans funktion och verkningsgrad. Ett bra hjälpmedel för att tömma pannan på aska och sot är en så kallad askfälla, som ansluts till en dammsugare.



Använd endast dammsugare avsedd för sot!

All normal sotning görs framifrån. Sotning av pannans tuber görs vid varje eldningstillfälle genom att med hjälp av sotningsspaken skrapa rent tubrören med turbulatorerna



Sotningsspaken förs från ändläge till ändläge ett par gånger, gärna hastigt. Om spaken går trögt, för spaken fram och tillbaka med korta slag öka slaget succesivt. Om spaken fastnat ska orsaken undersökas, våld får inte brukas då det kan skada spak och turbulatorer. Dålig förbränning med tjärbildning eller kondensbildning kan orsaka att turbulatorerna fastnar.



Spaken ska vara lätt att manövrera vid sotning!

Sotning med viss intervall: skrapa ur bypasskanalen och utrymmet runt nedre keramiken med askskrapa. Rengör runt turbulatorerna med en styv pensel eller liknande.

Uraskning av eldstad

Töm aska ur eldstaden när det är ett 5-7 cm tjockt lager, låt ett asklager på någon centimeter ligga kvar för att skydda keramiken, kolbitar kan ligga kvar, överflödiga aska rakas ned genom rostet och tas ut genom undre asklucka.

Sotning av skorstenen

Efter sotning av skorstenen, lossa vingmuttrarna på rökrörets front och ta bort locket, så att sot och aska kan avlägsnas.

Sot och aska som fallit ned i fläkthuset avlägsnas innan pannan startas igen.

Sotning av fläkt och fläkthus

Räddningstjänstlagen anger hur ofta anläggningen ska sotas och tidsintervallet mellan sotningarna. Sotningen som görs av skorstensfejaren omfattar alla rökgasvägar. Tjärbildningen på eldstadens väggar behöver normalt inte avlägsnas. I samband med sotning av skorsten är det lämpligt att rengöra samlingskammaren, fläkt och fläkthus.

Rengöring av fläkt och fläkthus



Bryt spänningen till pannan innan fläkten rengörs!

- Lyft bort fläktskyddet
- Lossa fläkstens elkontakt och muttrarna, som håller fast fläkten.
- Rengör fläktbladen försiktigt med en pensel.
- Dammsug fläkthus
- Återmontera fläkten, anslut elkabeln
- Lyft sotluckorna till samlingskammaren och dammsug runt tubrören
- Skrapa ut sot ur bypasskanalen



Rengör fläkthuset efter sotning av skorsten eller röckanal!

Underhåll

Kontrollera regelbundet att värmeanläggningen är i gott skick, att tillräckligt med vatten finns i systemet och att inget läckage förekommer.

Keramik - rost

Pannans keramiska delar och rost är förslitningsdetaljer, som efterhand måste bytas ut.


Förslitningsdetaljer omfattas inte av någon garanti.

Mindre sprickor i keramiken är normalt och ger ingen anledning till åtgärd.

För att öka livslängden, tänk på:


- Plocka inte ut keramiken vid rengöring av eldstaden.
- Låt ett asklager på några centimeter ligga kvar för att skydda keramiken, kolbitar kan ligga kvar, överflödiga aska rakas ned genom rostet.
- Skrapa försiktigt på keramiken vid uraskning.
- Elda endast med "riktig" ved, inte plast, behandlat virke, sopor eller liknande.
- Veden ska läggas in i pannan, inte kastats.
- Om pannan/keramiken är ny, eller inte har använts på ett tag, ska keramiken värmas med en mindre brasa.

Avluftning/påfyllning

 **Kontrollera regelbundet att det finns tillräckligt med vatten i värmesystemet.**

Luft kan finnas kvar i värmesystemet en tid efter installationen, varför avluftning bör ske ytterligare några gånger. Kontrollera trycket efter avluftningen och fyll eventuellt på vatten.

Vattnet förändrar sin volym med temperaturen, vilket kan påverka trycket i värmesystemet. Högre temperatur ger större volym och tryck. Expansionskärlet tar upp volymförändringarna i systemet.

 **Trycket i ett värmesystem varierar med temperaturen, fyll inte på vatten i onödan!**

Säkerhetsventiler

Säkerhetsventiler ska motioneras enligt tillverkarens instruktion för att upprätthålla säkerhetsfunktionen.

Slutet expansionsystem

Förtrycket i ett slutet expansionskärl bör kontrolleras med något års mellanrum. Kärlet får då inte utsättas för något tryck från värmesystemet.

Maxtemperaturbegränsare

Tag bort plastpluggen och tryck in ett smalt föremål för att återställa maxtemperaturbegränsaren.

Vid återställning måste panntemperaturen vara lägre än 85°C.



Tillkalla installatör om maxtemperaturbegränsaren löser ut upprepade gånger!

Åtgärder vid frysrisk

Vid sträng kyla får ingen del av värmesystemet vara avstängt, då risk för frostsprängning finns.



Elda aldrig om någon del av värmesystemet kan misstänkas vara fruset. Tillkalla installatör!

Avstängt värmesystem

Om värmesystemet ska vara avstängt en längre tid bör vattnet tappas ur, alternativt kan frostskyddsmedel vara tillsatt i systemvattnet.

Se till att frostskyddsmedlet innehåller korrosionshämande tillsats i lämplig mängd.

Tömning av panna

Pannan får inte vara i drift vid tömningen.

Stäng ventilerna till värmesystemet.

Vattnet leds till en golvbrunn via en slang ansluten till pannans avtappingsventil.

Ordna lufttillförsel genom att öppna pannans säkerhetsventil.



Panna tömd på vatten får inte eldas!

Rengöring av pannan

Håll pannan ren och snygg. Alkaliskt rengöringsmedel kan med fördel användas för att avlägsna sotfläckar. Använd inte starka lösningsmedel.

Menyer - hantering

Menynivåer

Användarnivå

Avläsning av pann- och røkgasttemperatur.

Servicenivå

Vanliga inställningar.

Åtkomst till "Servicenivå" fås genom att i valfri menyrad i "Användarnivå" samtidigt trycka in  och .


Motsvarande görs för återgång till "Användarnivå".

Avancerad servicenivå

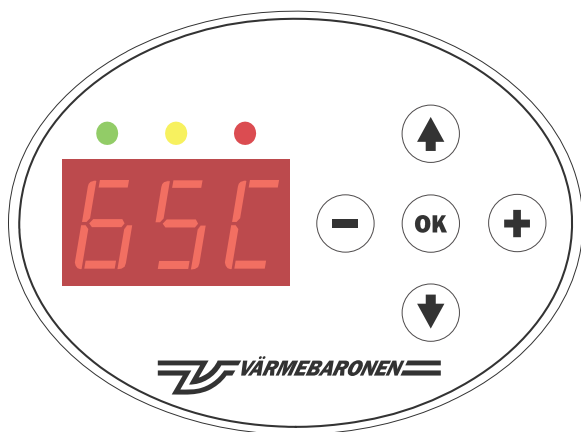
Avancerade inställningar.


Åtkomst till "Avancerad Servicenivå" fås genom att ange värdet "21" i sista menyraden i Servicenivån.

Återgång till "Servicenivå" görs genom att stega tillbaka med .

Återgång till "Användarnivå" görs med ett samtidigt tryck på  och .

Indikeringar och knappar





Grön	Fast sken	Styrningen arbetar i automatik.
	Blinkar	Pannan är i uppstart


Vid ändring av parameter

Gul	Fast sken	Visar en ändringsbar parameter.
	Blinkar snabbt	Parameter ändrad, inte kvitterad med  .

Vid larm och varning

Röd	Blinkar	Larm, kod visas, se "Felkoder"
	Fast sken	Kvitterat larm, tänd tills orsaken åtgärdas.
Gul	Blinkar	Varning, kod visas i, se "Felkoder"
	Fast sken	Kvitterad varning, orsak inte åtgärdad.

Knappar:  stegar upp i menylistan.

 stegar ned i menylistan.

 minskar värdet.

 ökar värdet.

 kvitterar ändrat värde.


Skärmläckare

Skärmläckaren aktiveras 15 minuter efter senaste knapptryckning.

- Menyn återställs till att visa aktuell panntemperatur.

- Om inga okvitterade larm finns, släcks teckenfönstret och endast indikeringarna är tända.

Larm

Om flera samtidiga larm/varningar/begränsningar är aktiva visas endast den första larmkoden i listan. För att se samtliga larm så ska användaren bläddra med .

Röd indikering blinkar när ett eller flera larm är aktiva samtidigt. Larmkoderna visas i menyrad -1. Om fler än ett larm är aktiva samtidigt kommer larmraden att växla innehåll och visa samtliga aktuella larmkoder enligt ett rullande schema.

Kvittering av larm

Aktiva larm kvitteras genom att trycka på OK-knappen när larmraden visas. Samtliga aktiva larm kvitteras samtidigt. Röd indikering övergår då från att blinka till att lysa med ett fast sken. Teckenfönstret stannar kvar på rad Larm och visar larmkod(-er). När samtliga aktiva larm är åtgärdade slocknar den röda indikeringen och teckenfönstret återgår till normal visning.

Menysystemet går att använda på normalt sätt även vid larmtillstånd.

rad	innehåll	område	leverans	förklaring
Användarnivå				
80C	Panntemperatur.	-	-	Visar aktuell panntemperatur. Denna rad visas normalt och hit sker återgång från de övriga menyerna, en tid efter att ingen knapp påverkats.
1 150	Rökgasttemperatur.	-	-	Visar aktuell rökgasttemperatur.

Servicenivå

Åtkomst fås genom att i valfri menyrad i "Användarnivå" samtidigt trycka in  och .

1.30	Upptändningstid.	1 – 60 min	30 min	Anger hur länge fläkten är i tvångsdrift vid tändning.
2. 120	Rökgasttemperatur, frånslag.	80 – 200 °C	120 °C	Rökgasttemperatur, lägre än denna, anses som att pannan håller på att slockna och fläkten stängs.
3. 0	Åtkomstkod till avancerad servicenivå.	-	-	Mata in "21" för åtkomst till avancerad servicenivå.

Avancerad servicenivå

Åtkomst fås efter att "21" matats in i "Servicenivå" rad **3. 0**.

4. 2	Återstarttid.	1 – 15 min	2 min	Tid, som rökgasfläkten körs, innan övergång till driftläge.
5.95	Max panntemperatur.	50 – 95 °C	95 °C	Panntemperatur, kokskydd, när rökgasfläkten stängs av.
6. 5	Delta panntemperatur.	1 – 20 °C	5 °C	Temperaturskillnad mellan hög och normal panntemperatur. Rökgasfläkten återstartar vid: "Max panntemperatur" minus "Delta panntemperatur"
7.10	Delta rökgasttemperatur.	1 – 100 °C	10 °C	Anger hur mycket rökgasttemperaturen ska överstiga rökgasttemperaturen för frånslag innan fläkten startar. Se rad 2 i "Servicenivå"
8.30	Kretskortstemperatur.	-	-	Visar aktuell kretskortstemperatur
9. 3	Information om aktuell driftstatus.	1 = stand-by 2 = uppstart 3 = drift 4 = kokskydd 5 = återstart 6 = hög rökgasttemperatur 7 = frostskydd 8 = utlöst maxtemperaturbegränsare 9 = dämpning avstängning		

Felkoder	Orsak/ Förklaring
Larm	
F.01	Panntemperaturgivare, felaktigt värde, avbrott/kortslutning.
F.02	Maxtemperaturbegränsare, STB, utlöst.
F.03	Låg panntemperatur, < 3 °C.
F.04	Rökgasgivare, felaktigt värde, avbrott/kortslutning.
Varningar	
oE.1	Kraftkretskort för varmt, temperatur > 65 °C.
oE.3	Låg panntemperatur, < 7 °C.
oE.5	Kokskydd aktivt, hög panntemperatur.
oE.6	Hög rökgasttemperatur.
oE.7	Temperaturgivare på kraftkretskort, felaktigt värde, avbrott/kortslutning.

Systemprincip

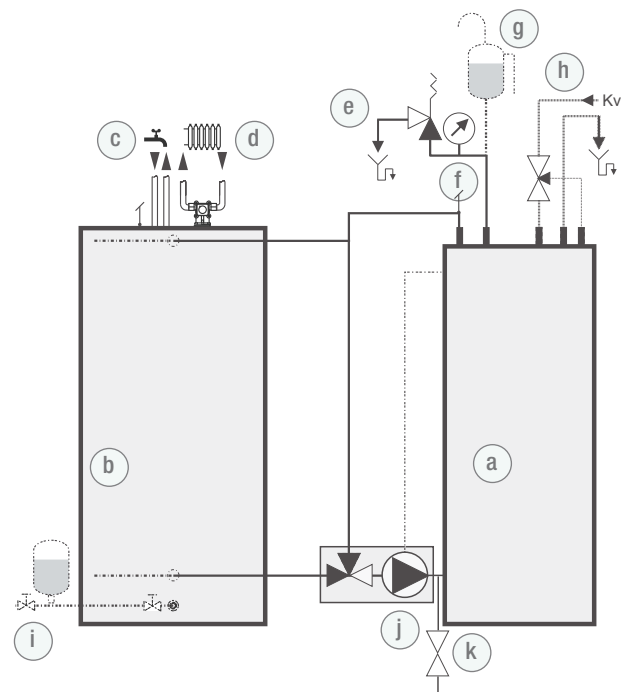


Installationen ska utföras enligt gällande bestämmelser och normer.

- Pannan placeras inomhus i ett pannrum, utfört enligt gällande regelverk.
- Uppställningsplatsen ska klara pannans, ackumulatortankarnas och eventuellt skorstenens vikt.
- Pannan får belastas med högst 50 kg av skorstenens vikt rakt ned.
- Friskluftsintag, med minst samma area som skorstenen, ska finnas.
- Mekanisk ventilation i utrymmet får inte skapa sådant undertryck så att det stör pannans drift.
- Gällande normer för minsta avstånd till brännbart material ska uppfyllas.
- Se till att sotningsmöjligheten uppfyller gällande föreskrifter.
- Justera fotbultarna så att pannan står i våg. Grovjustering kan göras vid inställning av benlängden.
- Anslutning av rökrör ska ske enligt gällande normer. Det är viktigt att alla anslutningspunkter och rökgaskanal är damm- och gastät.
- Ansluts pannan högre upp på skorstenen än vad en eventuell tidigare panna var, ska den nedre, inte aktiva, delen fyllas upp.
- Pannan ska anslutas till öppet eller slutet expansionssystem.
- Pannan ska anslutas till ett ackumulatorsystem, installationen ska förses med ackumulatorstyrning.
- En temperaturbegränsare, termisk ventil (STW), ska monteras.
- Arbete på pannans beklädnadsplåtar, som kan skada pannans elutrustning, får inte ske.
- Pannan är inte avsedd för syresatt vatten. Hårt, kalkrikt vatten, är inte lämpligt i vvs sammanhang.
- Vid egen brunn ska vattenkvaliteten kontrolleras för att inte ge upphov till skador. Koppar i rörledningar ska inte utsättas för onormalt marmoraggressivt vatten. En vattenanalys ger besked. Vid dålig vattenkvalitet ska ett vattenfilter installeras.
- Motdragslucka kan användas för att justera rökgastemperaturen vid kondensrisk i skorsten.
- Pannan bör föregås av jordfelsbrytare.

Systemprincip

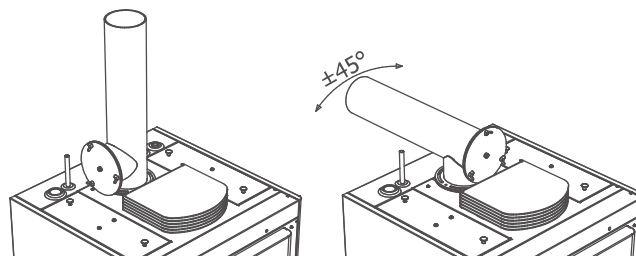
Detta är en systemprincip, verklig anläggning ska utföras enligt gällande regler och enligt de anvisningar som respektive tillverkare ger för sin produkt!



- a. Vedolux 40 Plus
- b. Ackumulatorsystem
- c. Tappvarmvatten
- d. Värmekrets
- e. Säkerhetsventil
- f. Manometer

- g. Öppet expansionskärl
- h. Termisk ventil, STW
- i. Slutet expansionskärl
- j. Ackumulatorstyrning
- k. Avtappningsventil

Rökrör



Rökröret kan monteras bakåtgående eller rakt uppåtgående, ta hänsyn till:

- Åtkomst vid sotning.
- Täta anslutningar. Vid inmurning i skorsten ska en mjuk tätning finnas mellan stål och murbruk för att förhindra att murbruket spricker av värmespanningar
- Minsta avstånd, tänk på att ett skyddsavstånd till vägg/tak kan krävas om väggen kan vara brandkänslig, kontakta

Rörinstallation

skorstensfejaren.

- Rökröret kan vinklas i sidled, 0-45°. Tänk på åtkomligheten till sotluckorna.
Kylslingans anslutningar kan vid behov kortas.
- Med rakt uppåtgående rökrör, kommer soten från skorstenen att hamna i fläkthuset. Det är viktigt att rengöra fläkthuset efter sotning av skorsten.
- Vid behov kan rökröret isoleras för skydd vid beröring och för att undvika värmestrålning mot brandkänsligt material

Akkumulatortsystem - styrning

Pannan ska anslutas till ett ackumulatortsystem med ackumulatorstyrning.

Akkumulatorstyrningen förhindrar en för låg returtemperatur till pannan, vilket minimerar kondensrisken i eldstaden. Ackumulatortsystemets laddningspump styrs av pannans styrutrustning.

Rördragning

Förläggningen av rören utförs så att luftfickor elimineras och så att själv-cirkulation kan fås.

Minsta rekommenderade rördimension är 28 mm. Dimensionen måste anpassas efter rörlängd och pumpkapacitet.

Expansionssystem

Expansionskärl dimensioneras så att vattnets volymförändringar, på grund av uppvärmning och kylning, tillgodoses.

Riktvärde är att volymen, vid öppet system, ska vara cirka 5 % av systemets totala volym, respektive ca 15 % vid slutet system.

För att undvika syresättning i ett öppet expansionssystem ska avståndet mellan värmesystemets högsta punkt och expansionskärlet inte understiga 2,5 meter.

Öppen anläggning

Pannans säkerhetsledning ska anslutas i oavbruten, oavstängbar stigning till ett expansionskärl, installerat på värmesystemets högsta punkt.

Expansionskärl, säkerhetsrör, luftning och överflödningsrör ska installeras på ett sätt, som skyddar mot frysning.

För att undvika syresättning av vattnet ska avståndet mellan värmesystemets högsta punkt och expansionskärlet inte understiga 2,5 meter.



För att undvika skador vid ett eventuellt stopp i expansionssystemet, bör pannan förses med en säkerhetsventil, även i öppet system.

Sluten anläggning

Expansionskärlet ansluts lämpligen mot botten av ackumulatortanken för att minimera värmeförlusterna. Pannan ska förses med en avluftningsventil samt en godkänd säkerhetsventil, ansluten i en oavstängbar förbindelse från anslutning på pannans topp. Säkerhetsventilens spillrör ska dras till golvbrunn med mynningen synlig.



Säkerhetsventilens öppningstryck bestäms av den komponent i systemet som tål lägst tryck.

Temperaturbegränsare

En termisk ventil, STW, ska anslutas till pannans kylslinga. Ventilens uppgift är att begränsa panntemperaturen om pannan blir spänningslös eller om flödet, avkylningen, upphör. Ventilen öppnar för kallt vatten, som kyler bort värme så att pannans temperatur inte överskrider 110 °C.

En tillräcklig volym kylvatten måste finnas, oavsett om det är egen eller kommunal vattenförsörjning.

Ventilens öppningstemperatur ska vara 95 - 97 °C och den ska vara fullt öppen vid 110 °C.

Ventilens spilledning ska mynna i en golvbrunn.

Följ ventilfabrikantens anvisningar, samt gällande normer och föreskrifter.

Påfyllning/avtappning

Pannan ska förses med ventil(er) för påfyllning och avtappning. Påfyllning av pannan sker lämpligen med en fast påfyllningsledning.

Avtappningsventil kan placeras på pannans lediga returanslutning eller på returröret mellan panna och ackumulatortank.

Avluftning

Installationen ska utföras så att luft automatiskt avluftas genom expansionsledningen och/eller via avluftningsventiler.

Elanslutning



Elinstallationen ska utföras enligt gällande regler, av en auktoriserad elinstallatör eller av någon som omfattas av företagets egenkontrollprogram!

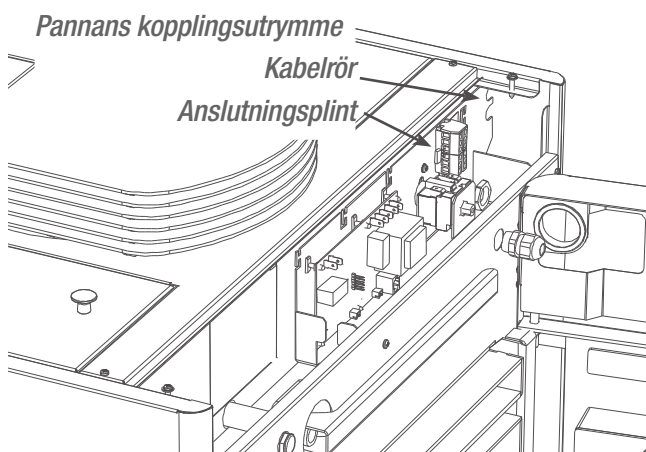
Innan pannan ansluts elektriskt bör luckornas öppningssätt beaktas, se "Vända luckorna"!

Pannan ska föregås av en allpolig brytare med minst 3 mm brytavstånd.

Vid elinstallationen ansluts pannan till elnätet samt en laddningspump till pannan.

På pannans baksida mynnar två kabelrör, som leder till pannans elkopplingsutrymme. Rören används för kablar till elmatning av pannan och en laddcirkulationspump.

Kopplingsutrymmet blir åtkomligt när den främre takplåten tagits bort.

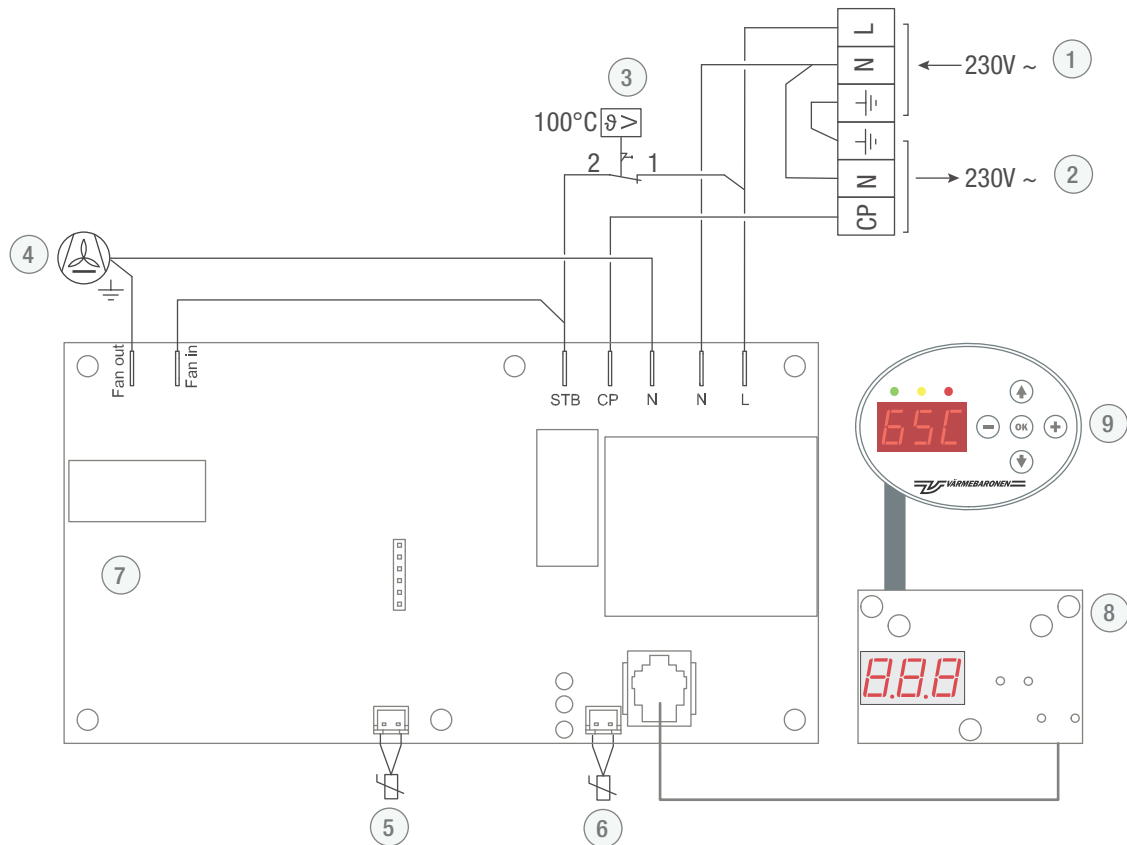


Om pannan ansluts till ett nödströmsaggregat ska detta lämna en ren sinusvåg. I annat fall kan pannans elkomponenter skadas.

Elanslutning



Ingrepp i pannans elutrustning, som kräver verktyg, ska utföras under överinseende av behörig elinstallatör.



1. Nätanslutning, 230 V~, 50 Hz, avsäkrad ≤ 10 A.

Klämma: L = fasledaranslutning.

N = nollledaranslutning.

≡ = PE, skyddsledaranslutning.

2. Anslutning laddcirkulationspump, 230 V~, max. 2,5 A

Klämma: CP = fasledaranslutning.

N = nollledaranslutning.

≡ = PE, skyddsledaranslutning.

3. Maxtemperaturbegränsare.

4. Rökgasfläkt.

5. Rök Gastemperaturgivare, Pt1000.

6. Panntemperaturgivare.

7. Kraftkretskort.

8. Panelkretskort.

9. Manöverpanel, overlay med indikeringar och knappar.

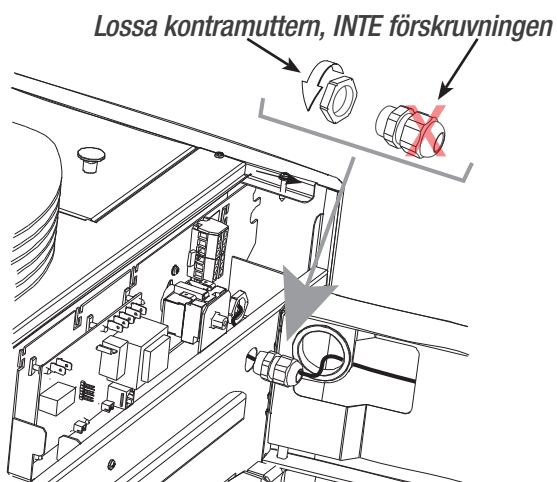
Vända luckorna



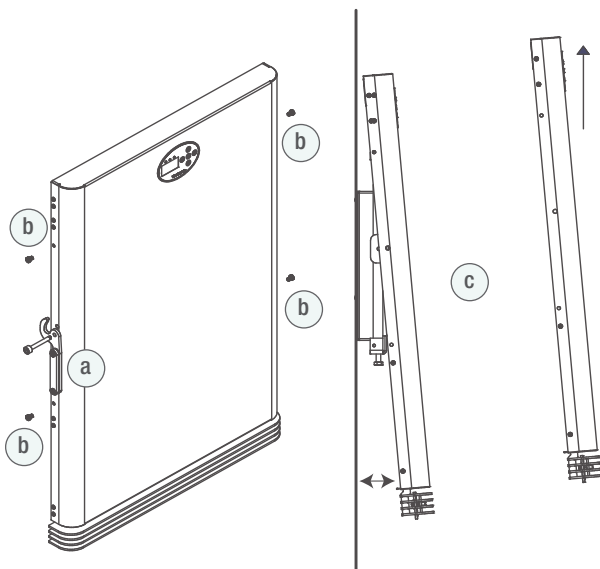
**Risk för elektrisk chock.
Bryt spänningen till pannan.**

Vedinkastlucka

1. Öppna elskåpet och koppla bort panelkortskabeln, från kraftkretskortet, genom att hålla in plasttungan på kontakten för att frigöra kontaktens låsmekanism.
2. Lossa på kontramuttern till panelkortskabelns förskruvning och dra ut kabel och förskruvning.

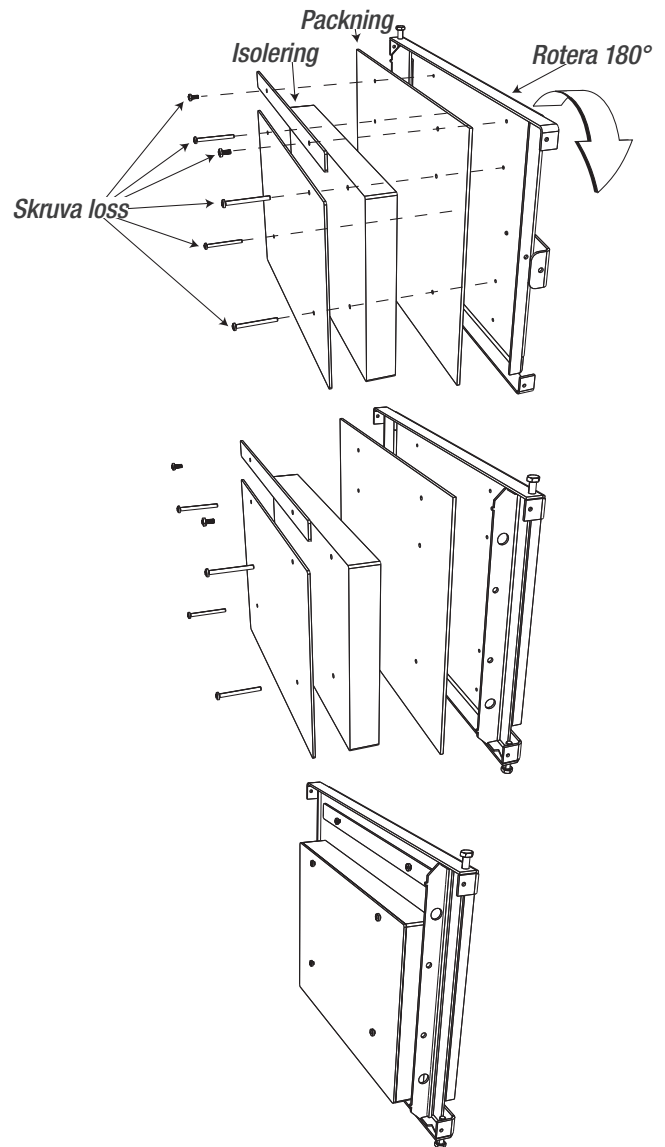


3. Demontera låshandtag, a, genom att lossa insexskruven.
4. Lossa de fyra skruvarna, b, som håller täckplåten och lyft ned täckplåten. Drag ut undersidan och lyft uppåt, c.



5. Trä försiktigt panelkortskabeln så att den kommer ut i motsatta hålet i täckluckan.

6. Demontera inre eldstadsluckan samt låsbygel genom att lossa de fyra insexskruvarna som håller dem.
7. Placera luckan på ett bord och demontera skyddsplåt, isolering och packning genom att lossa de båda skyddsplåtarnas skruvar. Vrid luckan ett halvt varv och montera den igen.



8. Montera lucka och låsbygel på pannan, så att avståndet från ytterkant luckram och gångjärn respektive låsbygel är 2 mm.

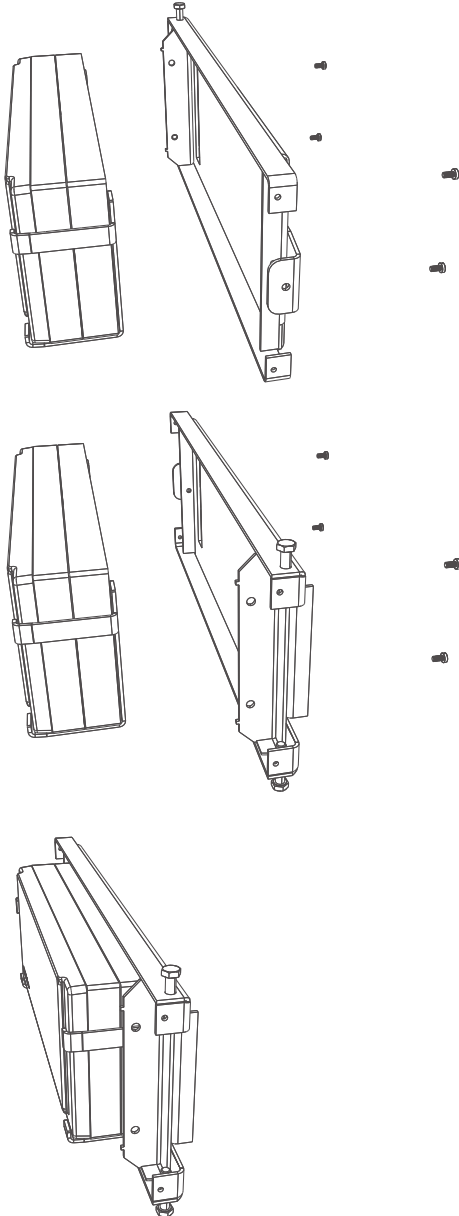
9. Häng på täcklucka i omvänd ordning, häng på överkanten först och fäll in nederkanten. Skruva tillbaka de fyra skruvar som håller täckplåten.

10. Dela låshandtag och montera beslagsdelen på andra sidan av handtaget, montera handtaget på luckan.

Vända luckorna

Asklucka

1. Motsvarande metod tillämpas på den askluckan luckan.
2. Demontera låshandtag, genom att lossa på insexskruven.
3. Demontera täckluckan genom att lossa de fyra skruvarna på sidan.
4. Demontera inre askluckan samt låsbygel genom att lossa de fyra insexskruvarna som håller dem.
5. Placera luckan på ett bord och lossa skruvarna som håller isolering och keramik
6. Lyft och vrid luckan ett halvt varv och skruva fast luckan mot isolering och keramik igen.
7. Montera lucka och låsbygel på pannan, så att avståndet från ytterkant luckram och gångjärn resp låsbygel blir 2 mm
8. Häng på täcklucka i omvänd ordning, häng på överkanten först och fäll in nederkanten.
Skruva tillbaka de fyra skruvar som håller täckplåten.
9. Dela låshandtaget och montera beslagsdelen på andra sidan av handtaget, montera handtaget på luckan.



Felsökning

Pannan brinner dåligt

Fuktig ved.	En keramikpanna kräver hög förbränningstemperatur. För att uppnå detta måste veden vara torr, fukthalt max 20%.
Veden inte anpassad för pannan.	Längden bör vara 50 cm. Tjockleken så att tre till sex vedklampar får plats på rostets bredd.
Formad ved, träreglar.	Staplas jämt formade vedklampar på varandra, bildas en massiv "träklump" med liten yta för fyren att få fäste. Lägg in veden så att det finns luft mellan klamparna.
Veden hänger sig.	Förekommer när veden är krokig, för lång och inte anpassad till eldstaden. Anpassa veden till pannan.
Skorstenskanalen fortsätter nedåt från pannans anslutning.	Turbulens kan bildas, som förtar en del av draget. Fyll upp den underliggande delen med sand.
Otillräcklig tilluft.	Tilluften till pannrummet måste ha minst samma area som rökkanalen. Kontrollera att tilluftsventilen är öppen.

Rök från pannan kommer ut i pannrummet

Otillräcklig tilluft.	Se ovan Friskluftsintag, > Ø180 mm, ska finnas.
Mekanisk ventilation.	Mekanisk ventilation i utrymmet får inte skapa sådant undertryck så det stör pannans drift.
Otillräckligt grunddrag i skorstenen.	Se skorstenskrav.
Inrykning vid vedinlägg.	Fläkten är avstängd när luckan öppnas. Eldstadsluckan öppnas när det är för mycket bränsle/eld i pannan.

Hög rökgastemperatur. Tjära och mycket sot i tuberna.

Tjära, sot i tuberna.	Pannan är inte sotad. Sota pannan.
Felaktig förbränning.	Spjällinställningen felaktig. Pannan edas med olämplig ved; mycket torr och finhuggen ved eller blöt ved Felaktig inställning av pannans spjäll Felaktig lufttillförsel eller skorsten För stor vedmängd i förhållande till uppvärmningsbehovet eller för liten ackumulatortank

Värme överförs inte från pannan till ackumulatorn

För liten cirkulationspump.	Pumpen måste ha tillräcklig kapacitet så att den kan överföra värmen. Byt till en större pump.
-----------------------------	--

Luft.	Avlufta.
-------	----------

Fel i ackumulatorstyrning.	Kontrollera laddningspaketets funktion.
----------------------------	---

Fläkten startar inte

Strömbrytarna i läge 0.	Ställ strömbrytarna i läge I.
-------------------------	-------------------------------

Glömt koppla in fläkten	Koppla in anslutningskabeln.
-------------------------	------------------------------

Utlöst maxtemperaturbegränsare.	Återställ maxtemperaturbegränsaren.
---------------------------------	-------------------------------------

Pannans kokskydd aktivt.	Vänta tills pannan kylts ned.
--------------------------	-------------------------------

Summering - Fel, funktioner och regleråtgärd

Säkerhetsventilen öppnar när systemet blir varmt	För litet expansionskärl. Se stycket "Expansionssystem".
	För högt / lågt förtryck i expansionskärl. Kontrollera trycket i kärlet.
Efter strömavbrott	Pannan kontrollerar och intar lämpligt driftläge.
Fläkten stannar inte	Felaktigt mätvärde för panntemperatur/rökgasgivare. Pannan kan startas men måste stoppas manuellt. Röd diod blinkar/lyser
	Rökgastemperatur för frånslag för lågt ställd Pannan är varmare än rökgastemperatur för frånslag, justera frånslags temperaturen.
Frostskydd	Laddningspumpen startar vid panntemperatur < 7 °C. Pannan blockeras vid panntemperatur 3 °C.
Skydd för rökgasfläkt och rökgastemperaturgivare vid övertemperatur	Rökgastemperatur ≥ 350 °C: rökgasfläkten stängs.
	Rökgastemperatur ≤ 350 °C - hysteres: rökgasfläkten startar.

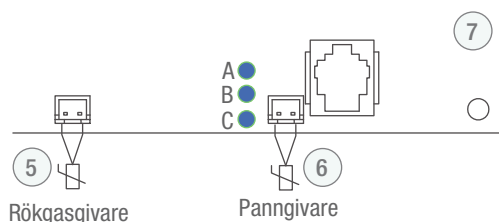
Temperaturgivare

Temperaturgivaren ska inte vara ansluten mot kretskortet vid resistansmätning.

Mätpunkter, på kretskort, för spänningsmätning av givarna:

Rökgastemperaturgivare: A (+) - C (GND)

Panntemperaturgivare: B (+) - C (GND)



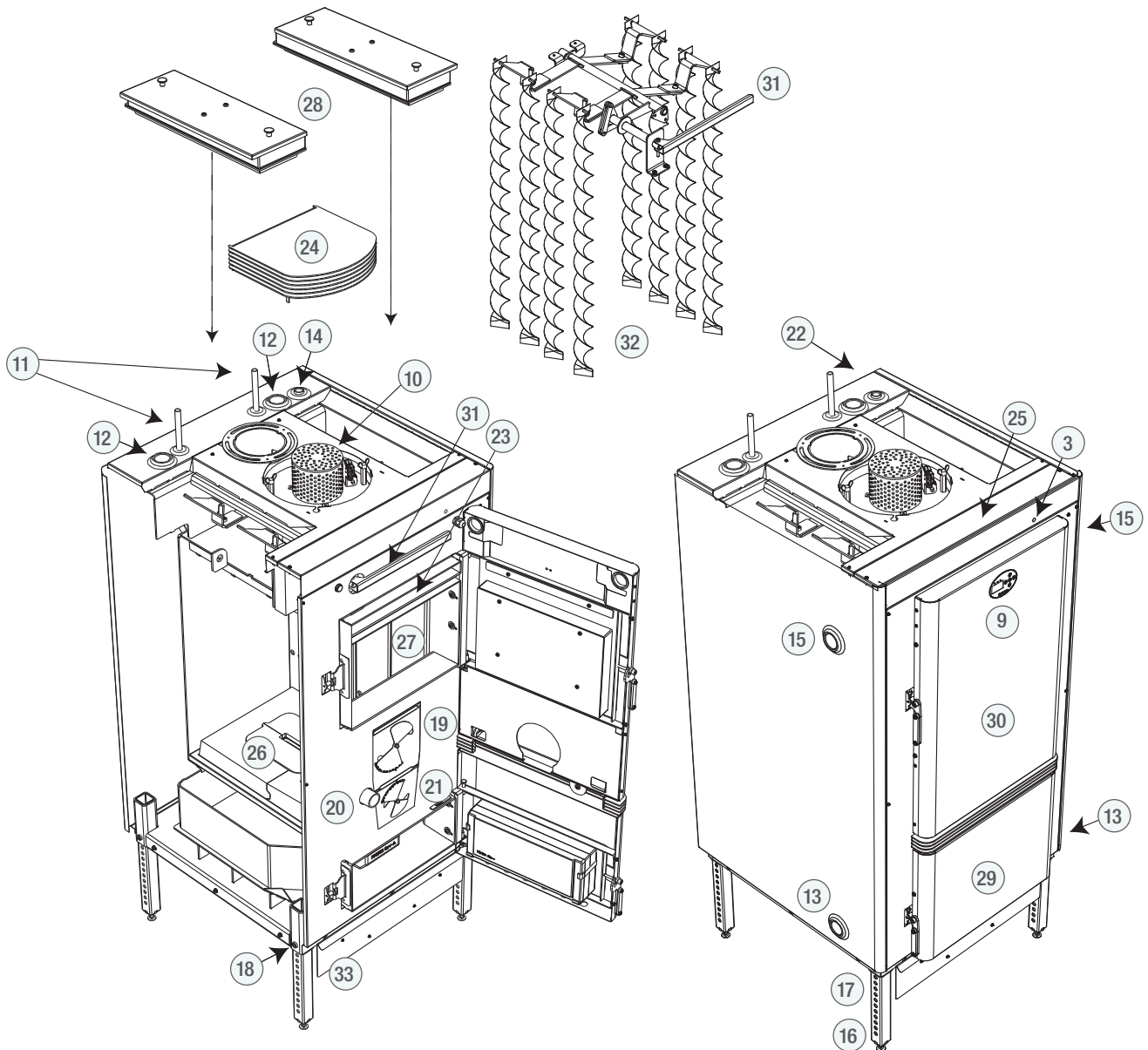
Panntemperaturgivare

°C	kΩ	V
0	181.7	4,7
20	70.3	4,4
50	20.2	3,4
75	8.2	2,3
100	3.7	1,3

Rökgastemperaturgivare

°C	kΩ	V
0	1.0	1,3
50	1.2	1,5
100	1.4	1,7
150	1.6	1,8
200	1.8	2,0

Översikt

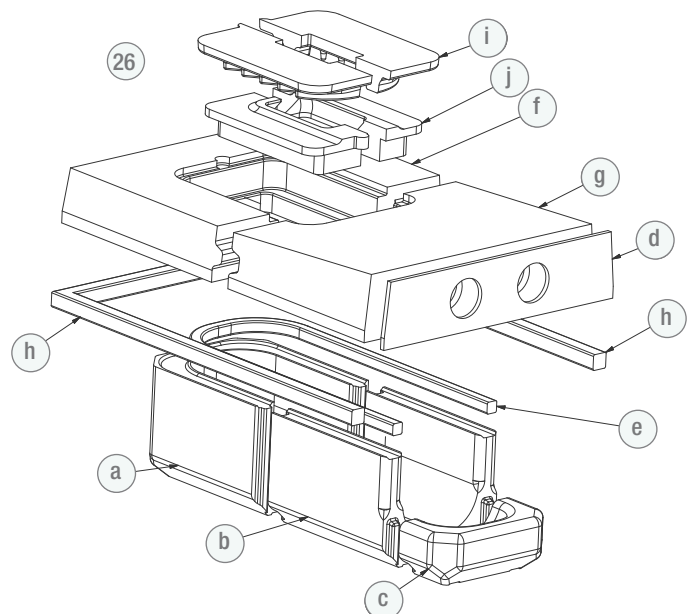


- 3. Återställning maxtemperaturbegränsare.
- 9. Manöverpanel, panelkretskort med overlay.
- 10. Rökgasfläkt.
- 11. Kylslinga, DN 15.
- 12. Expansionsanslutning/säkerhetsventil/framledning till ackumulatortank, Rp 1¼".
- 13. Retur från ackumulatortank/avtappning, Rp 1¼".
- 14. Anslutning, givare för termisk ventil (STW), Rp ½".
- 15. Framledning, till ackumulatortank, Rp 1¼".
- 16. Justerbara fotbultar, 4 stycken.
- 17. Justerbara ben, 4 stycken.
- 18. Låsskruvar till benen.
- 19. Primärluftsspjäll.
- 20. Öppning för gasoltändning.
- 21. Sekundärluftsspjäll.
- 22. Kabelrör för kablar till elmatning och laddcirkulationspump.

- 23. Bypasskanal.
 - 24. Fläktskydd.
 - 25. Lucka elkopplingsutrymme.
 - 26. Keramik.
 - 27. Luftplåtar, löstagbara.
 - 28. Sotlucka, 2 stycken.
 - 29. Asklucka
 - 30. Vedinkastlucka
 - 31. Sotningsspak
 - 32. Turbulatorer, 8 stycken.
 - 33. Asklåda
- Panntemperaturgivare och maxtemperaturbegränsarens bulb är placerad på pannans vänstra sida.
Rökgastemperaturgivaren är placerad på vänster sida av elektronikassetten. Givaren blir åtkomlig när isoleringspluggen vid givarkabeln tagits bort.
Elektronikassetten och temperaturgivarna blir åtkomliga när den främre takplåten tagits bort.

Komponenter

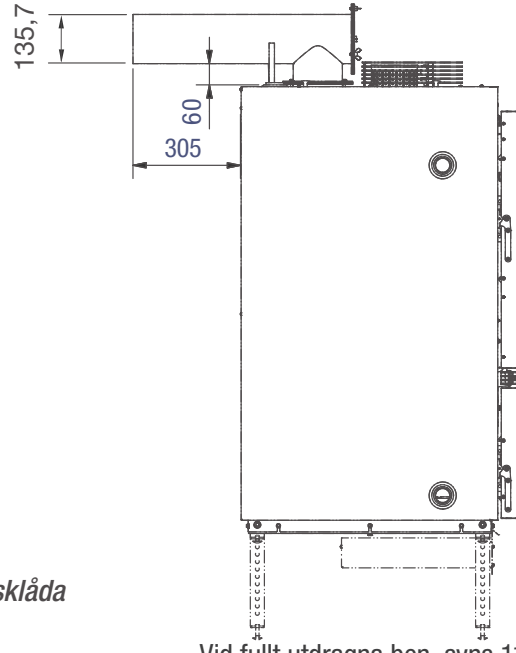
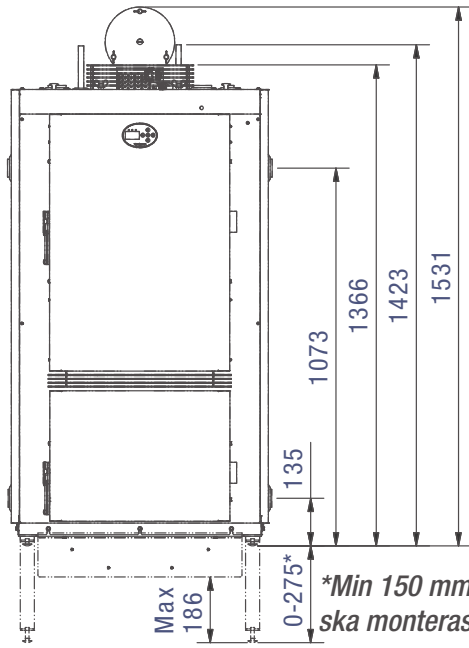
27	a	700450	Keramik nedre bakre	1
	b	700451	Keramik nedre främre	1
	c	700552	Keramik nedre front	1
	d	700454	Planpackning keramik	1
	e	700460	Tätningssnöre 15 x 15	1
	f	700448	Keramik bakre rost	1
	g	700449	Keramik främre rost	1
	h	300014	Tätningssnöre 20 x 20, meter	1
	i	700559	Keramiskt rost	1
	j	700648	Insats höger-vänster	1
31		232230	Turbulator	8
		731651	Keramik asklucka	1
		731548	Packning sotlucka	2
		700434	Packning tändrör	1
		731547	Packning vedinkastlucka	1
		731546	Packning asklucka	1
7		210223	Kraftkretskort	1
		210225	Kabel, kraft - panelkretskort	1
8		700414	Overlay	1
		210221	Panelkretskort	1
6		210205	Panntemperaturgivare	1
5		210231	Rökgastemperaturgivare	1
3		120022	Maxtemperaturbegränsare	1
10		500015	Rökgasfläkt	1
		700565	Fläktpackning	1
		440227	Powerjet gasolbrännare	1



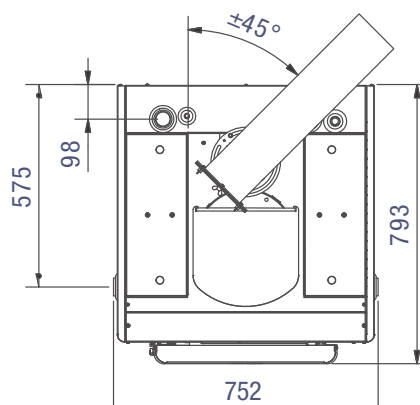
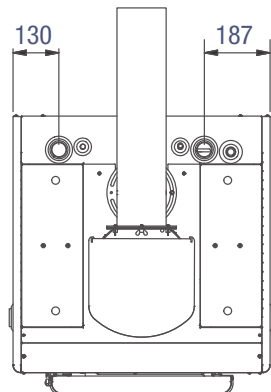
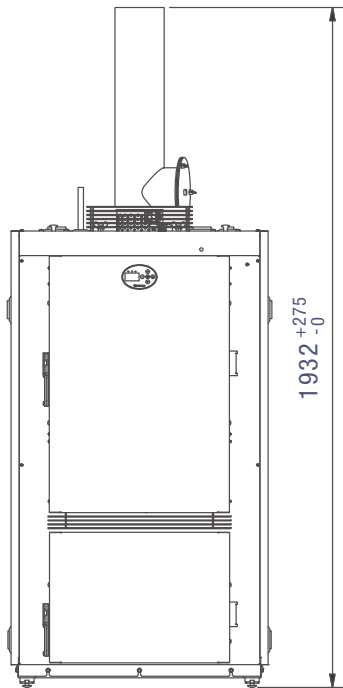
Tekniska data - Vedolux 40 Plus

Art. nr / RSK nr.		2204 / 6216580	
Vikt	tom	435	kg
	vattenfylld	573	kg
Vattenvolym		138	liter
Bränsle		ved	
	längd	500	mm
	fukthalt	15 ± 5	%
Vedmagasin	volym	140	liter
	djup	550	mm
Påfyllnadslucka	b x h	360 x 270	mm
Brinntid	fullt vedmagasin	3	h
Effekt	nominell	43	kW
Tryck	beräkningsprov	2,5	bar
		4,3	bar
Temperatur	max	110	°C
Skorstenskrav	drag under drift	-0,15	mbar
	diameter	150	mm
Rökgastemperatur	nominell effekt	140	°C
Rökgasmängd		33	g/s
Drift, självdrag/rökgasfläkt		rökgasfläkt	
Kondenserande/icke kondenserande		icke kondenserande	
Över/undertryck vid rökgasutgång		undertryck	
Returtemperatur		≥ 50	°C
Temperaturinställning		50 - 95	°C
Ackumulator volym	fylld eldstad	≥ 1850	liter
	3/4 fylld eldstad	1500	liter
Kylslinga, inkommande kallvatten	anslutningstryck	≥ 2	bar
	temperatur	< 15	°C
Spänning		230 V~ +10/-15 %, 50 Hz	
Strömförbrukning		0,6	A
Effekt utan eventuellt anslutna tillsatsapparater	drift	135	W
	standby	4	W
IP-klass		IPX1	
Temperaturgivare, mätområde	rökgastemperaturgivare	-20..+400	°C
	panntemperaturgivare	-15..+130	°C
Maxtemperaturbegränsare (STB)	bryttemperatur	100 +0 / -5	°C
Omgivningstemperatur	vid drift	+3 - 30	°C
Bullernivå under drift		51	dB
Tryckfall vattensida	q = 4,2 m ³ /h, Δt = 10°C	10 / 1	mbar/kPa
	q = 2,1 m ³ /h, Δt = 20°C	2,5 / 0,2	mbar/kPa
Pannklass enligt EN 303-5		Klass 5	
Tillverkad enligt		PED 2014/68/EU 4.3	

Mått



Vid fullt utdragna ben, syns 11 hål.





Värmebaronen AB
Arkelstorpsvägen 88
291 94 Kristianstad
Tel +46 44 22 63 20
www.varmebaronen.se
www.varmebaronen.com
info@varmebaronen.se